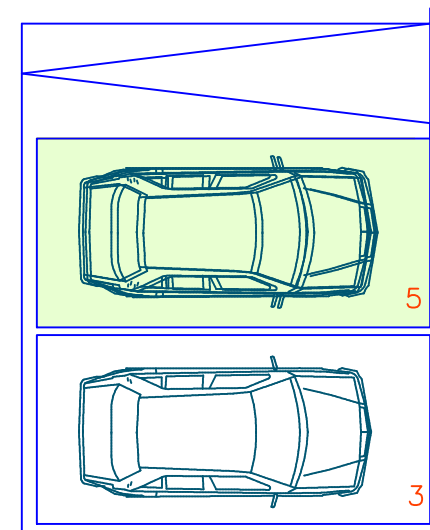


ALLOGGIO 5 - APPARTAMENTO  
PIANO TERRA con giardino  
SUP. COMMERCIALE : MQ 95,50



PIANO TERRA

