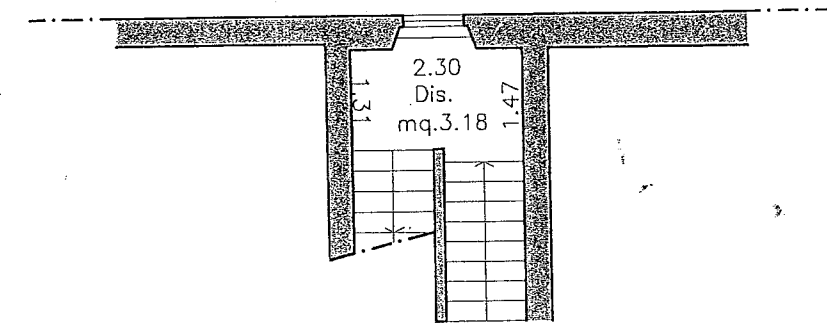
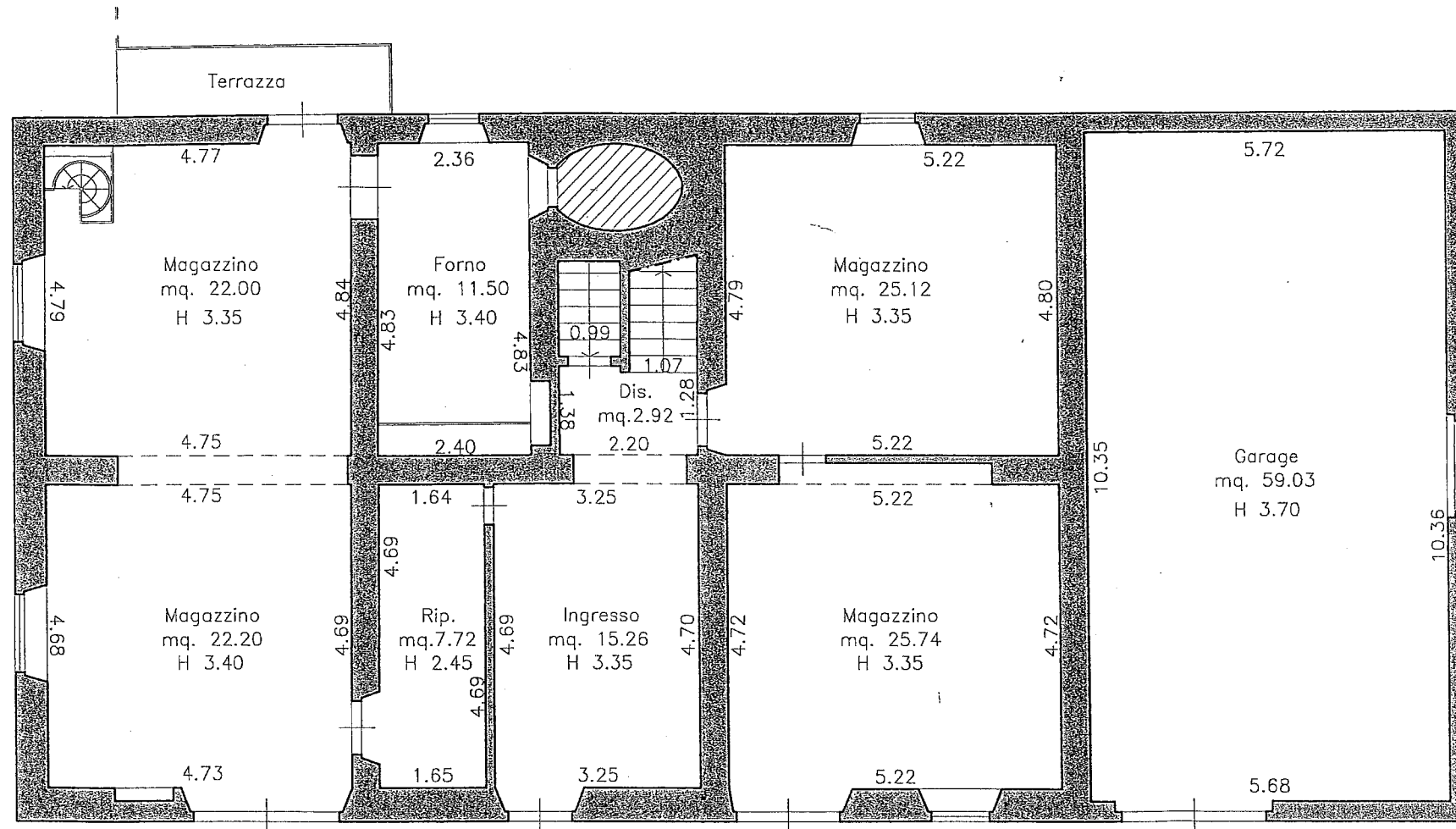


**PIANO PRIMO**

Superficie utile mq. 199.26  
 Superficie coperta mq. 249.72  
 (al lordo dei muri)

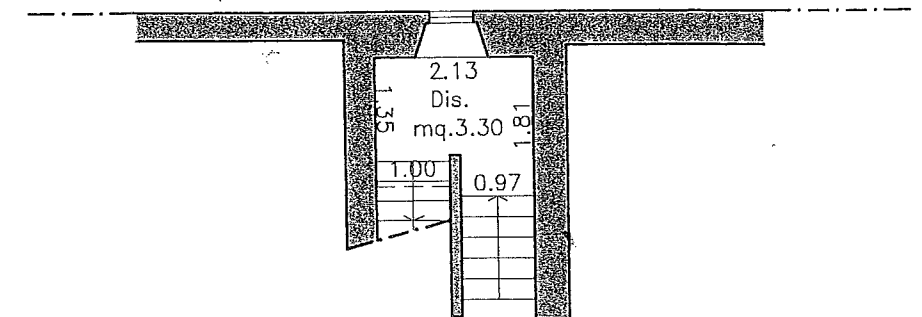
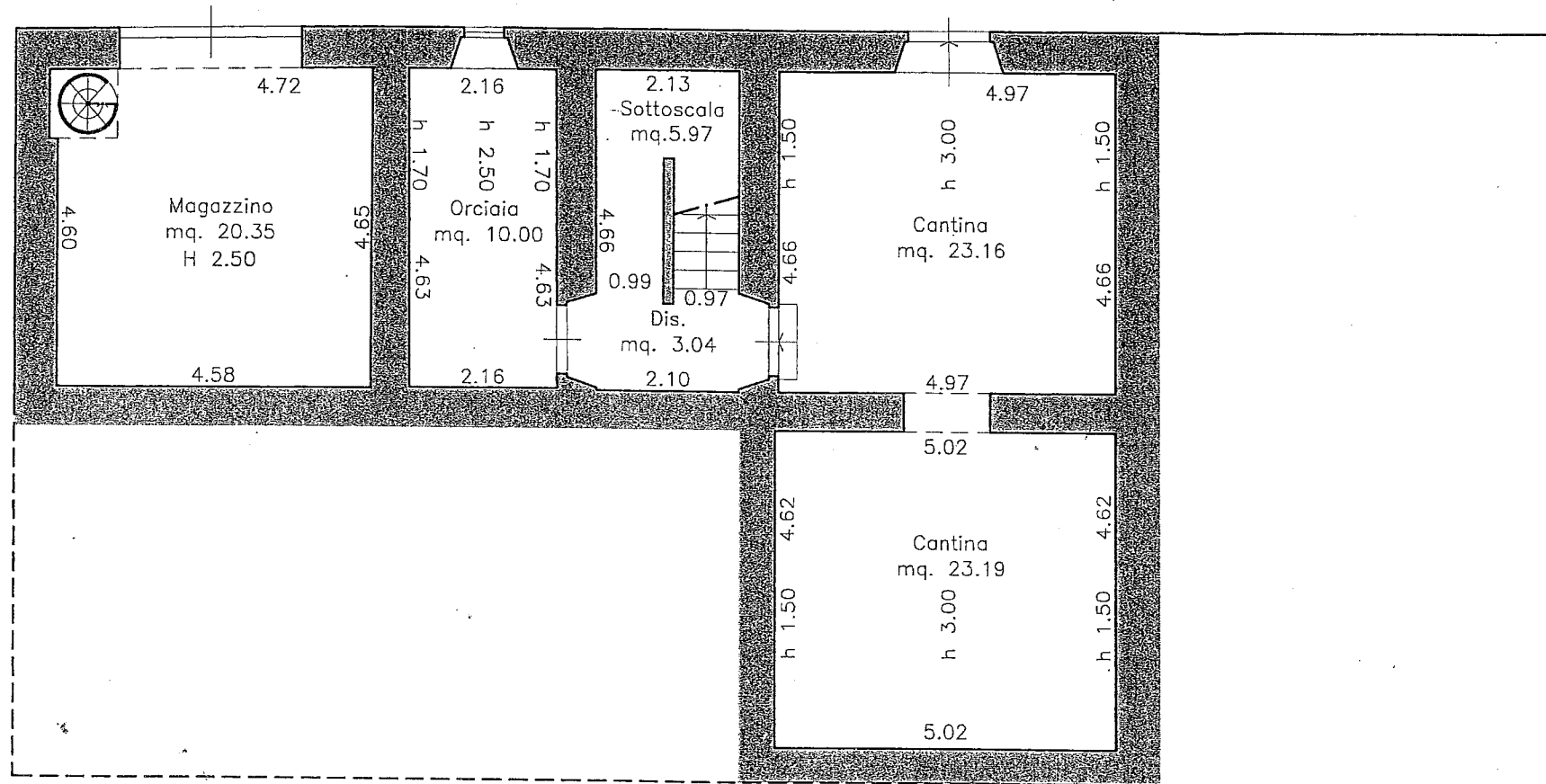


VANO SCALA P.T-P.1

**PIANO TERRA**

Superficie utile mq. 191.49  
 Superficie coperta mq. 249.72  
 (al lordo dei muri)

PIANTE in scala 1:100



VANO SCALA P.S-P.T

PIANO SEMINTERRATO

Superficie utile mq. 85.71

Superficie coperta mq. 129.78

(al lordo dei muri)